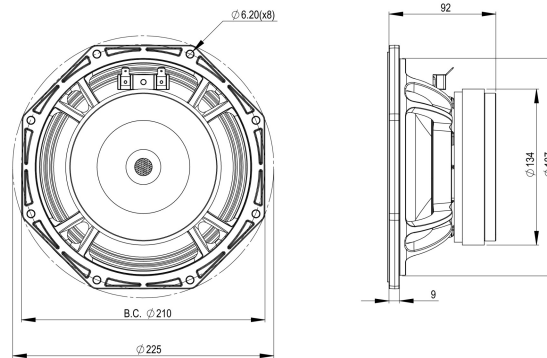


8FMB51

8Ω

Altavoces LF - 8.0 Inches



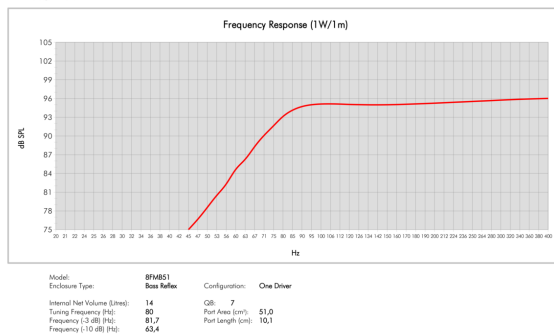
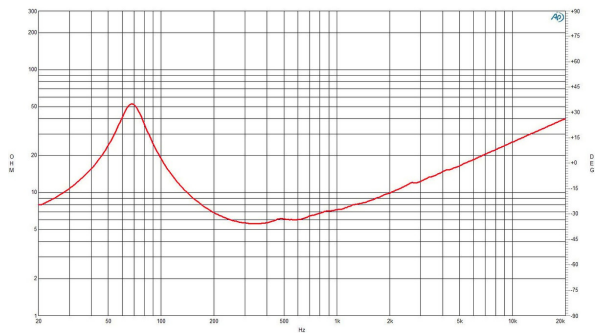
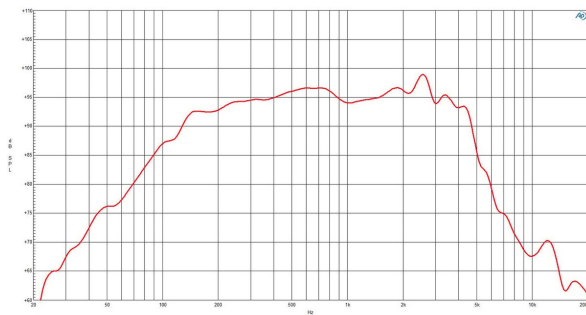
- Capacidad de potencia de programa continuo: 400W
- Bobina de alambre de cobre: 51 mm (2 in)
- Respuesta: 60 - 4000 Hz
- Sensibilidad: 96.5 dB
- Anillo demodulador de aluminio para coeficientes de distorsión extremadamente bajos
- Gap de la bobina ventilado para compresión de potencia reducida



The FMB series mid-bass woofers from B&C Speakers offer acoustic designers a new range of high efficiency, wide bandwidth alternatives that are not currently available in the B&C range. These full-featured transducers incorporate lower cost ferrite motors, inside/outside wound copper clad aluminum wire voice coils, weatherproof impregnated paper cones, and a symmetrical inductance profile. The FMB Series is especially well suited for two-way loudspeaker enclosures.

8FMB51

Altavoces LF- 8.0 Inches



ESPECIFICACIÓN

Diámetro nominal	200 mm (8.0 in)
Impedancia nominal	8 Ω
Impedancia mínima	5.5 Ω
Manejo de potencia nominal ¹	250 W
Manejo de potencia continua ²	500 W
Sensibilidad	96.5 dB
Rango de frecuencia	67 - 4500 Hz
Diámetro de la bobina	51 mm (2.0 in)
Material de la bobina	Aluminium
Material anterior	Glass Fibre
Profundidad del devanado	15.0 mm (0.59 in)
Profundidad magnética	8.0 mm (0.31 in)
Densidad de flujo	1.19 T

DISEÑO

Forma del ala de suspensión	Triple Roll
Forma del cono	Curvilinear
Material del imán	Ferrite Ring
Araña	Single
Diseño del perno	T-Pole
Tratamiento del cono del woofer	Waterproof Impregnated Cone
Recinto recomendado	14.0 dm ³ (0.49 ft ³)
Sintonía recomendada	80 Hz

PARÁMETROS³

Frecuencia de resonancia	67 Hz
Re	4.7 Ω
Qes	0.31
Qms	3.07
Qts	0.28
Vas	20.7 dm ³ (0.73 ft ³)
Sd	227.0 cm ² (35.19 in ²)
η _o	1.91 %
X _{max}	± 5.5 mm
X _{var}	± 5.0 mm
M _{ms}	20.2 g
Bl	11.3 Txm
Le	0.48 mH
EBP	216 Hz

INFORMACIÓN DE MONTAJE Y ENVÍO

Diámetro total	225 mm (8.86 in)
Diámetro de circunferencia de los tornillos	210 mm (8.27 in)
Diámetro de la perforación en el baffle	187.0 mm (7.36 in)
Profundidad	92 mm (3.62 in)
Espesor del reborde y junta	9 mm (0.35 in)
Volumen de aire ocupado por el driver	1.2 dm ³ (0.04 ft ³)
Peso neto	3.4 kg (7.5 lb)
Unidades del envío	1
Peso del envío	3.85 kg (8.49 lb)
Caja de envío	255x255x150 mm (10.04x10.04x5.91 in)

1. Test de 2 horas realizado con señal de ruido rosa en el rango Fs - 10Fs. Potencia calculada en base a la impedancia mínima.
2. El manejo de Potencia con Programa Continuo es definido en 3dB por encima del manejo Nominal.
3. Los parámetros Thiele-Small son medidos luego de un test de preacondicionamiento con onda senoidal de alto nivel de 20 Hz.