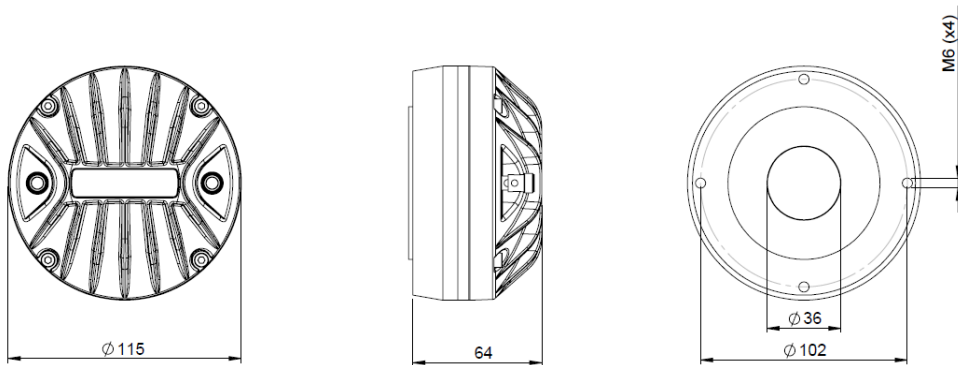


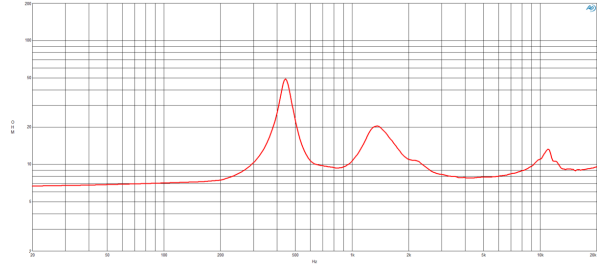
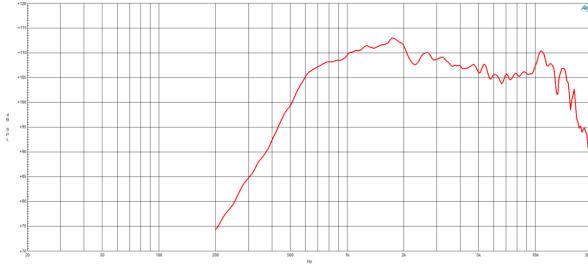
DE991TN

8Ω**Drivers HF - 1.4 Inches**

- Capacidad de potencia de programa continuo: 200W
- Diámetro de boca: 1.4"
- Bobina de aluminio: 86 mm (3.4 in)
- Diafragma de titanio
- Respuesta: 800 - 17000 Hz
- Sensibilidad: 108 dB
- Motor de imán de neodimio con cortocircuito por tapa de cobre

DE991TN

Drivers HF- 1.4 Inches



ESPECIFICACIÓN

Diámetro de la garganta	36 mm (1.4 in)
Impedancia nominal	8 Ω
Impedancia mínima	7.8 Ω
Manejo de potencia nominal	100 W
Manejo de potencia continua	200 W
Sensibilidad	108.0 dB
Rango de frecuencia	0.8 - 17.0 kHz
Cruce recomendado	1.0 kHz
Diámetro de la bobina	86 mm (3.4 in)
Material de la bobina	Aluminium
Inductancia	0.1 mH
Material del diafragma	Titanium
Densidad de flujo	1.94 T
Material del imán	Neo Inside Ring

INFORMACIÓN DE MONTAJE Y ENVÍO

Four M6 holes 90° on 102 mm (4 in) diameter	
Diámetro total	115 mm (4.53 in)
Profundidad	64 mm (2.52 in)
Peso neto	2.0 kg (4.41 lb)
Unidades del envío	1
Peso del envío	2.04 kg (4.49 lb)
Caja de envío	120x120x65 mm (4.72x4.72x2.56 in)
Otros detalles	4x M6 Mounting Studs with bolts and washers included

KIT DE SERVICIO

Replacement diaphragm	MMD35FTN8M
-----------------------	------------