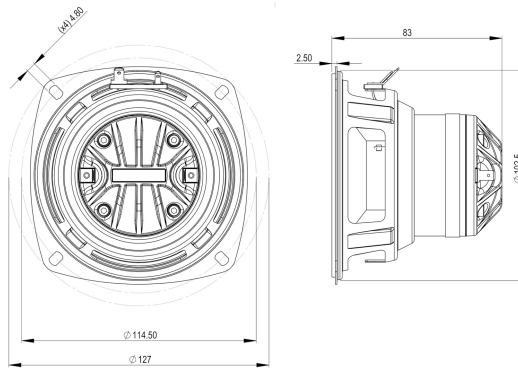


4MCX36

8Ω**Coaxiales - 4.0 Inches**

- Unidad LF de 8 ohmios, unidad HF de 16 ohmios
- Capacidad de potencia de programa continuo: 200 W
- Dispersión nominal: 70°
- Respuesta: 150 - 18000 Hz
- Sensibilidad: 87 dB
- Anillo demodulador de aluminio para coeficientes de distorsión extremadamente bajos

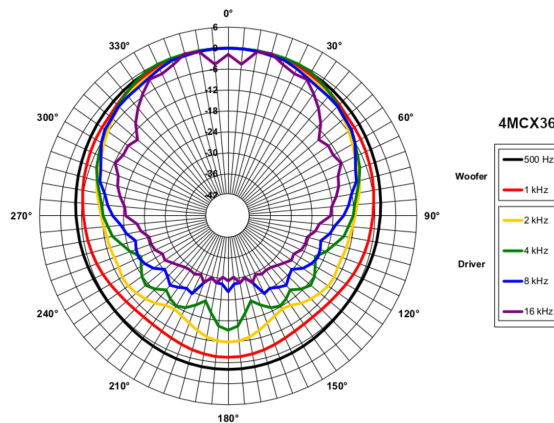
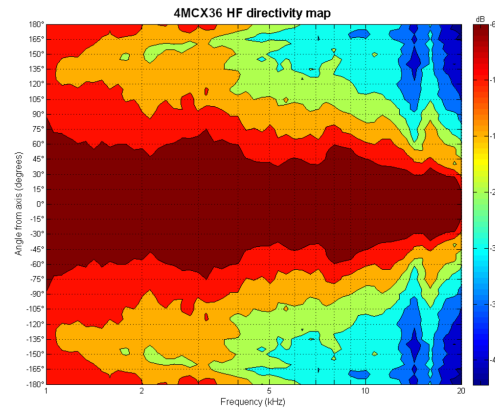
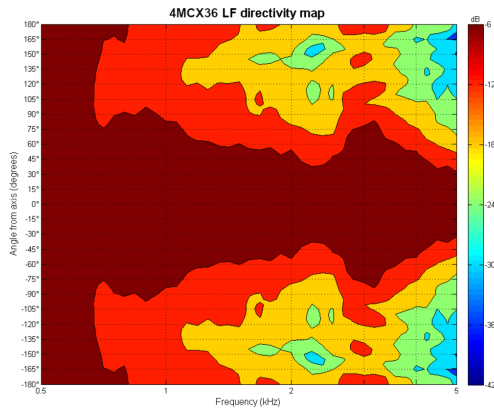
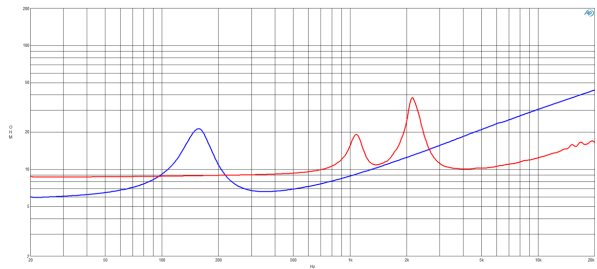
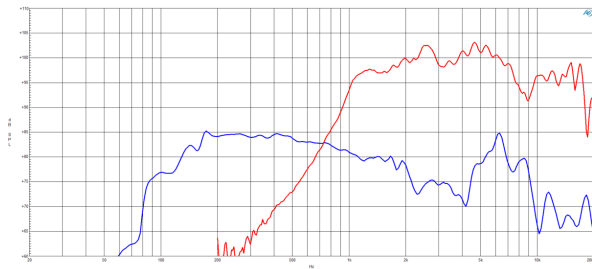


Exclusivo de B&C, una línea completa de transductores de 4", 5" y 6,5" de alta sensibilidad y manejo de potencia. Estos productos de alta tecnología se fabrican con nuestro famoso control de calidad, lo que permite nuevos diseños de altavoces compactos con un rendimiento adecuadamente escalado.

Combinado con un controlador de compresión de cúpula de 1,4", el exclusivo 4MCX36 utiliza un woofer de Fs más alto que el [4CXN36](#) estándar, para aplicaciones donde se requieren más medios graves y menos frecuencias bajas. El 4MCX36 ofrece una respuesta de frecuencia de 150 - 18000 Hz y un patrón de cobertura cónico de 70°.

4MCX36

Coaxiales- 4.0 Inches



ESPECIFICACIÓN

Diámetro nominal	100 mm (4.0 in)
Impedancia nominal	8 Ω
Minimum Impedance LF	6.8 Ω
Minimum Impedance HF	10.2 Ω
Rango de frecuencia	150 - 18000 Hz
Ángulo de dispersión	70 °
Tratamiento del cono del woofer	WP Waterproof Front Side
Material del imán	Neodymium Ring

ESPECIFICACIONES UNIDAD LF

Sensibilidad de LF	87.0 dB
Manejo de potencia nominal de LF	100 W
Manejo de potencia continua de LF	200 W
Diámetro de la bobina de LF	34 mm (1.34 in)
Material de la bobina LF	Copper
Densidad de flujo de LF	0.74 T
Material anterior	Glass Fibre
Profundidad del devanado	11.0 mm (0.43 in)
Profundidad magnética	6.0 mm (0.24 in)

ESPECIFICACIONES UNIDAD HF

Sensibilidad de HF	102.0 dB
Manejo de potencia nominal de HF	25 W
Manejo de potencia continua de HF	50 W
Diámetro de la bobina de HF	36 mm (1.42 in)
Material de la bobina de HF	Aluminium
Densidad de flujo de HF	1.65 T
Material del diafragma	HT Polymer
Cruce recomendado	2.0 kHz
Inductancia	0.14 mH

PARÁMETROS

Frecuencia de resonancia	150 Hz
Re	5.6 Ω
Qes	1.2
Qms	3.9
Qts	0.91
Vas	0.8 dm ³ (0.03 ft ³)
Sd	56.0 cm ² (8.68 in ²)
η_o	0.22 %
Xmax	\pm 4.0 mm
Xvar	\pm 3.0 mm
Mms	6.2 g
Bl	5.27 Txm
Le	0.87 mH
EBP	125 Hz

INFORMACIÓN DE MONTAJE Y ENVÍO

Diámetro total	127 mm (5.0 in)
Diámetro de circunferencia de los tornillos	114 mm (4.51 in)
Diámetro de la perforación en el baffle	103 mm (4.06 in)
Profundidad	83 mm (3.27 in)
Espesor del reborde y junta	2 mm (0.08 in)
Peso neto	0.55 kg (1.21 lb)
Unidades del envío	1
Peso del envío	0.67 kg (1.48 lb)
Caja de envío	120x117x110 mm (4.72x4.61x4.33 in)

KIT DE SERVICIO

MF replacement diaphragm	MMDE11016
--------------------------	-----------